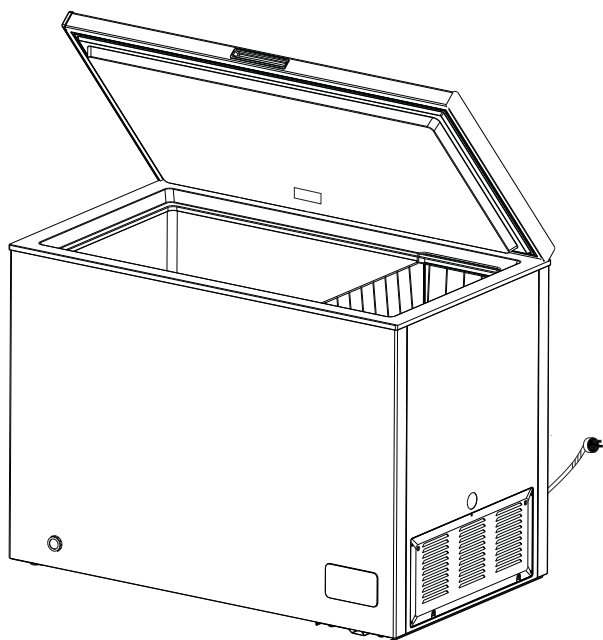




ХОЛОДИЛЬНО- МОРОЗИЛЬНАЯ КАМЕРА

РУКОВОДСТВО ПО ЭКСПЛУАТАЦИИ



МОДЕЛИ

LFR324

LFR384

LFR478

ВВЕДЕНИЕ	4
ТЕХНИКА БЕЗОПАСНОСТИ.....	4
ОБЗОР ХОЛОДИЛЬНО-МОРОЗИЛЬНОЙ КАМЕРЫ.....	7
УСТАНОВКА И ЭКСПЛУАТАЦИЯ.....	8
УХОД И ЧИСТКА.....	11
УСТРАНЕНИЕ НЕПОЛАДОК	12
ХРАНЕНИЕ И ТРАНСПОРТИРОВКА.....	15
ИНФОРМАЦИЯ ПО ГАРАНТИИ.....	16
ОБСЛУЖИВАНИЕ И ЗАПАСНЫЕ ДЕТАЛИ	16
ПРОГРАММА СЕРВИСНОГО ОБСЛУЖИВАНИЯ ELEXIR.....	17
ПРАВИЛА УТИЛИЗАЦИИ.....	18

Уважаемый покупатель!

Благодарим Вас за приобретение продукции **LEX**. Мы уверены, что эта холодильно-морозильная камера займет достойное место на Вашей кухне и будет радовать Вас многие годы. Для правильного и безопасного использования устройства, пожалуйста, ознакомьтесь со всеми пунктами данного руководства по эксплуатации. Просим Вас сохранять его на весь срок службы холодильно-морозильной камеры. В начале приведен раздел с некоторыми важными условиями безопасной работы устройства. В руководстве даны полезные советы по чистке изделия и уходу за ним, а также содержатся рекомендации по экономии электроэнергии.

Производитель оставляет за собой право вносить изменения в конструкцию, технические характеристики, дизайн и комплектацию изделия без предварительного уведомления с целью улучшения характеристик продукции. Наша бытовая техника постоянно совершенствуется, обновляется дизайн, поэтому рисунки и обозначения, приведенные далее, могут несколько отличаться от приобретенной Вами модели.

Если в процессе эксплуатации возникнут неполадки, на последних страницах Вы сможете найти советы, как самостоятельно устранить мелкие неисправности.

Гарантия — **36,6 месяцев**

Подробная информация указана в гарантийном талоне внутри упаковки.

Срок эксплуатации — **10 лет**.

Производитель гарантирует, что в течение этого периода запасные детали для изделия будут доступны.



Перед использованием холодильно-морозильной камеры внимательно прочтите руководство, сохраните его. При продаже или передаче устройства другому лицу приложите к нему руководство. Производитель не несет ответственности за поломки, возникшие из-за неправильного использования холодильно-морозильной камеры.

Техника безопасности

Общая информация

- Перед установкой и эксплуатацией холодильно-морозильной камеры внимательно прочтите данное руководство, включая все примечания.
- Убедитесь, что все люди, использующие данное устройство, ознакомлены с руководством по эксплуатации и мерами предосторожности.
- Сохраняйте руководство в течение всего срока службы холодильно-морозильной камеры.

- Не пытайтесь вносить изменения в конструкцию прибора.
- Модель предназначена для использования в бытовых и других похожих условиях, например:

A. В кухнях для персонала в магазинах, офисах и других рабочих помещениях.

B. В жилых домах, на фермах и в других жилых помещениях.

C. В отелях, мотелях, мини-гостиницах.

D. На предприятиях общественного питания.

- Холодильно-морозильная камера тяжелая, поэтому соблюдайте осторожность при ее транспортировке и перемещении.

- Не трогайте замороженные продукты мокрыми руками во избежание обморожения.

- Не трогайте лампочку в холодильно-морозильной камере, если лампочка долго горела: она может быть горячей.

- Производитель не несет ответственности в случае несоблюдения мер предосторожности, указанных в руководстве.

Безопасность детей и других уязвимых категорий людей

Устройство не предназначено для использования детьми и лицами с ограниченными физическими, сенсорными или умственными способностями, кроме случаев, когда над ними осуществляется контроль другими лицами, ответственными за их безопасность. Не позволяйте детям:

- Играть с холодильно-морозильной камерой. Они могут получить травму или повредить ее.

- Самостоятельно проводить чистку и обслуживание устройства.

- Залезать внутрь прибора. Они могут оказаться заблокированными в рабочей камере, что может привести к травмам или смерти.

- Висеть на крышке холодильно-морозильной камеры. Она может сломаться, и ребенок упадет.

Меры, которые помогут избежать поражения током

- Прежде чем включить холодильно-морозильную камеру, убедитесь, что напряжение и частота, указанные на паспортной табличке, соответствуют характеристикам сети.

- Устройство должно быть заземлено. Если электрическая розетка не заземлена, подключайте холодильно-морозильную камеру к заземлению отдельно в соответствии с действующими нормами, обратившись к квалифицированному электрику.

- Не используйте электроприборы в рабочей камере, если они не рекомендованы производителем.

- Любые электрические компоненты (штепсельная вилка, шнур питания, компрессор и др.) устройства в случае неисправности нужно заменить в авторизованном сервисном центре во избежание травм.

ТЕХНИКА БЕЗОПАСНОСТИ

- Лампочку из комплекта поставки можно использовать только для подсветки рабочей камеры.
- Не следует удлинять шнур питания.
- Убедитесь, что шнур не поврежден. В противном случае он может перегреться, что приведет к возгоранию или поражению электрическим током.
- Убедитесь, что после установки устройства у любого пользователя будет свободный доступ к штепсельной вилке.
- Если электрическая розетка не зафиксирована плотно, не вставляйте в нее штепсельную вилку во избежание риска поражения электрическим током.

Пожарная безопасность

- Вентиляционные отверстия в корпусе прибора должны быть открытыми. Не блокируйте их.
- Не используйте механические устройства и другие приспособления для ускорения размораживания, кроме рекомендованных производителем.
- Не храните в устройстве взрывоопасные материалы и вещества, такие как аэрозоли и т. п.
- Хладагент изобутан (**R600a**), содержащийся в контуре охлаждения, — природный газ с высоким уровнем экологической безопасности, тем не менее он легко воспламеняется. Во время транспортировки и установки холодильно-морозильной камеры убедитесь, что контур хладагента не поврежден.

Меры безопасности при установке

- Снимите с холодильно-морозильной камеры всю упаковку, пенопласт и клейкую ленту для крепления.
- Не используйте упаковочный пенопласт как подкладку под устройство.
- Перед использованием прибора снимите прозрачную пленку на боковой панели, чтобы она не мешала нормальной работе системы охлаждения и не увеличивала энергопотребление.

Декларация о соответствии

Товар соответствует требованиям технического регламента Таможенного союза:

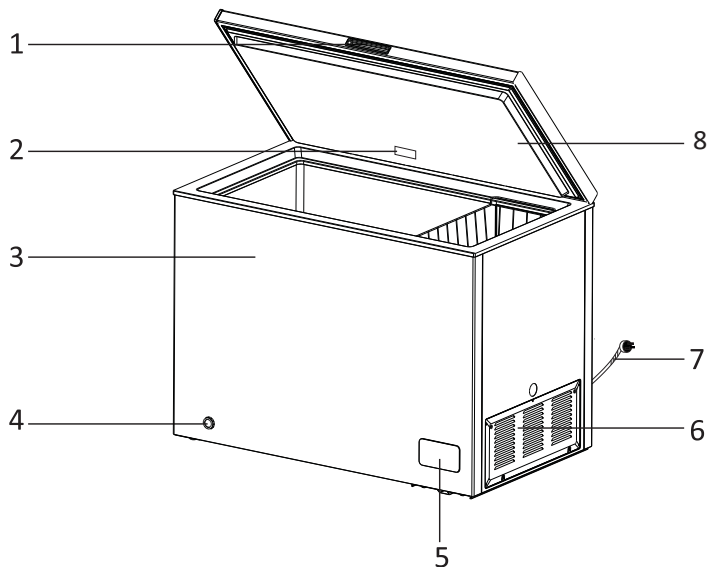
А. ТР ТС 004/2011 «О безопасности низковольтного оборудования».

В. ТР ТС 020/2011 «Электромагнитная совместимость технических средств».

Товар соответствует требованиям технического регламента Евразийского экономического союза ТР ЕАЭС 037/2016 «Об ограничении применения опасных веществ в изделиях электротехники и радиоэлектроники».

ОБЗОР ХОЛОДИЛЬНО-МОРОЗИЛЬНОЙ КАМЕРЫ

Обзор холодильно-морозильной камеры



1. Ручка крышки
2. Лампа
3. Корпус
4. Дренажное отверстие
5. Переключатель температуры
6. Вентиляционные отверстия
7. Кабель питания
8. Крышка

ВНИМАНИЕ

Все изображения и схемы даны в справочных целях и могут отличаться от реального вида устройства.

Комплектация

- Холодильно-морозильная камера
- 2 металлических корзины
- Скребок для льда
- Руководство по эксплуатации
- Гарантийный талон

УСТАНОВКА И ЭКСПЛУАТАЦИЯ

Технические характеристики

Модель	LFR324	LFR384	LFR478
Климатический класс	T	SN-T	SN-T
Диапазон температур	-24...+10 °C	-24...+10 °C	-24...+10 °C
Тип разморозки	Ручная	Ручная	Ручная
Класс защиты от поражения током	I	I	I
Класс энергетической эффективности	A	A+	A+
Напряжение сети (В)	220–240	220–240	220–240
Частота (Гц)	50	50	50
Потребляемая мощность (Вт)	140	115	255
Номинальная сила тока (А)	0,9	1,1	1,13
Энергопотребление в год (кВт·ч)	530	268	304
Энергопотребление в сутки (кВт·ч)	1,452	0,734	0,832
Полезный объем (л)	249	290	359
Хладагент и его масса	R600a/51 г	R600a/62 г	R600a/80 г
Вес нетто (кг)	42	40	50
Уровень шума (дБ)	42	43	44
Вспениватель	Циклопентан	Циклопентан	Циклопентан
Длина кабеля (см)	170	170	170
Габариты (см)	98,5 × 60 × 85	111,5 × 67 × 85	125,5 × 74,5 × 82,5
Вес нетто/брутто (кг)	42/45	40/45	50/57

Установка и эксплуатация

- Холодильно-морозильная камера издает характерные звуки, поэтому желательно устанавливать ее в местах для отдыха и сна.
- Чтобы снизить шум и вибрацию, отрегулируйте высоту ножек прибора.
- Не снимайте круглые наклейки с задней стенки корпуса. Они закрывают технические отверстия.
- Перед использованием тщательно вымойте устройство. Не следует удалять силиконовую смазку, нанесенную на уплотнитель и верхнюю часть корпуса со стороны петель крышки. Смазка предотвращает повреждение уплотнителя.
- Не устанавливайте холодильно-морозильную камеру рядом с нагревательными приборами и под прямыми солнечными лучами, а также в местах повышенной влажности.

– Убедитесь, что напряжение электрического тока, указанное в инструкции, соответствует параметрам сети Вашего дома. Подключите кабель питания к электрической розетке. Не включайте в нее другие электроприборы.

– При первом включении холодильно-морозильной камеры (или если она долго была отключена) дайте ей поработать **2–3 часа**, чтобы внутри установилась рабочая температура, и только затем заполняйте продуктами.

ВНИМАНИЕ

Если прибор перевозили в горизонтальном положении, то перед следующим включением он должен простоять в вертикальном положении не менее 6 часов, иначе возможна поломка.

– После отключения устройства от сети повторно включать его следует не ранее чем через **5 минут**, иначе оно может выйти из строя.

ВНИМАНИЕ

Недостаточное расстояние между холодильно-морозильной камерой и соседними предметами может привести к повышенному энергопотреблению и низкой эффективности. Необходимо обеспечить расстояние не менее 50 мм до ближайших стен и иных предметов при установке прибора.

Климатический класс

Для эффективной и безопасной эксплуатации техники необходимо учитывать ее климатический класс. Он указан на этикетке с техническими данными, расположенной на корпусе. Запрещается использовать прибор при температуре, выходящей за установленные пределы.

Класс	Климат	Температура
SN *	Субнормальный	+10...+32 °С
N *	Нормальный	+16...+32 °С
ST	Субтропический	+10...+38 °С
T	Тропический	+16...+43 °С

* Классы **SN** и **N** для техники российского производства могут также иметь маркировку **УХЛ** (класс для умеренно-холодного климата).

Субнормальный класс (SN) предназначен для помещений с нестабильным отоплением (подвалов, подсобок, холодных коридоров), где температура может опуститься ниже комфортной.

Нормальный (N) — универсальный климатический класс на большей части территории России. В регионах, где температура может превышать **32 °С**,

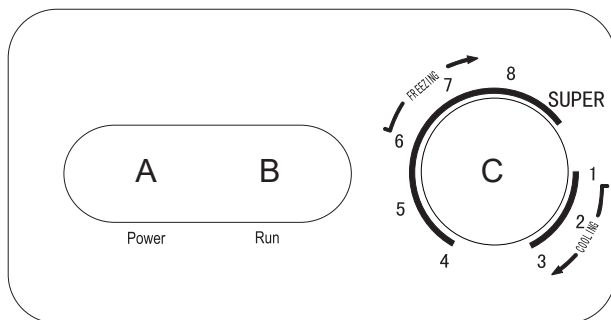
УСТАНОВКА И ЭКСПЛУАТАЦИЯ

эксплуатация техники с таким классом возможна только в кондиционируемом помещении. В зимний период оно обязательно должно быть отапливаемым.

Субтропический (ST) предназначен для регионов, где в летнее время температура поднимается выше **32 °С**.

Тропический (Т) предназначен для южных регионов, где температура поднимается выше **40 °С**, или для помещений с особыми условиями (южная сторона, отсутствие кондиционера, маленькая площадь).

Регулировка температуры



A — индикатор питания. Он будет подсвечен, когда холодильно-морозильная камера подключена к электросети.

B — индикатор работы. Он означает, что устройство работает в режиме охлаждения или замораживания.

C — переключатель температуры:

– **Cooling (1–3)** — режимы охлаждения (**+1...+10 °С**)

– **Freezing (4–8, SUPER)** — режимы замораживания (**–12...–24 °С**)

Чем ниже число на переключателе, тем выше температура, и наоборот.

При повышенной температуре окружающей среды выбирайте положение **SUPER**, чтобы включить суперзаморозку. В этом режиме компрессор будет работать постоянно, чтобы поддерживать низкую температуру в устройстве.

Энергосбережение

– Не кладите горячую пищу в холодильно-морозильную камеру. Это может привести к образованию конденсата и наледи, перегреву и поломке компрессора.

– Не размещайте продукты вплотную друг к другу или к задней стенке, так как это затрудняет циркуляцию воздуха. Она обеспечивает равномерное охлаждение во всей камере. Продукты, размещенные вплотную вентиляционным отверстиям, могут испортиться.

– Не открывайте крышку устройства слишком часто или надолго, а также при отсутствии электричества.

- Не устанавливайте чрезмерно низкую температуру. Выбирайте значение в соответствии с температурой окружающей среды и объемом загрузки.
- Вы можете убрать корзины из рабочей камеры, чтобы увеличить объем хранения и уменьшить энергопотребление.

Эффективное хранение продуктов

- Продукты следует хранить в соответствии с рекомендациями изготовителя.
 - Оптимальная загрузка продуктами — **50–75 %** объема рабочей камеры.
- Грамотное использование внутреннего пространства устройства гарантирует его эффективную работу в течение длительного времени.
- Храните продукты в герметичных контейнерах.
 - Проверяйте срок годности и этикетку (инструкции по хранению) перед помещением продуктов в рабочую камеру.
 - Не рекомендуется использовать устройство для хранения продуктов, которые быстро портятся при низкой температуре, таких как бананы и дыни.
 - Не замораживайте стеклянные бутылки: они могут лопнуть.
 - Не заворачивайте продукты в газету: типографская краска и другие материалы, используемые при печати, могут испортить продукты.

Уход и чистка

- Во время чистки холодильно-морозильная камера должна быть отключена от сети, в ней не должно быть продуктов.
- Холодильно-морозильную камеру следует мыть чистой тканью, смоченной в теплой воде с жидким моющим средством, после чего насухо вытереть салфеткой.
- Не используйте пароочистители. Горячий пар может повредить пластиковые элементы, а влага — электронные компоненты.

ВНИМАНИЕ

Не используйте для чистки устройства средства, которые содержат едкие и/или легковоспламеняющиеся вещества.

- Горючие вещества, такие как спирт (этанол, метанол, изопропиловый или изобутиловый спирт и т. д.), растворитель, бензин, бензол и т. д., могут стать причиной пожара или испортить покрытие корпуса.
- Чистящие средства, которые содержат абразивные или отбеливающие вещества, могут вызвать обесцвечивание или повреждение прибора.
- Регулярно проверяйте слив для талой воды и при необходимости прочищайте его. Если слив заблокирован, вода будет скапливаться в нижней части холодильно-морозильной камеры.

УСТРАНЕНИЕ НЕПОЛАДОК

- Промойте и хорошо просушите корзины, прежде чем поместить их обратно.
- Запрещается мыть корзины в посудомоечной машине. Они могут деформироваться под воздействием высокой температуры.
- Регулярно протирайте уплотнитель крышки влажной мягкой тканью.
- После чистки убедитесь, что сетевой шнур не поврежден. Затем плотно вставьте штепсельную вилку в розетку.

Разморозка

- Проводите разморозку каждый раз, когда слой инея на поверхности испарителя достигает **3–4 мм**.
 - Не используйте никакие приспособления, например нагревательные приборы, для ускорения разморозки. Это может повредить холодильно-морозильную камеру.
1. Выньте все продукты.
 2. Откройте сливное отверстие и подставьте к нему емкость для талой воды.
 3. Отключите устройство от сети.
 4. После разморозки слейте талую воду и насухо вытрите рабочую камеру.
 5. Включите устройство и поместите продукты обратно.

Устранение неполадок

Если во время работы холодильно-морозильной камеры возникнет проблема, обратитесь к следующей таблице. Если приведенные рекомендации не помогли устранить неисправность, свяжитесь с авторизованным сервисным центром.

Проблема	Возможная причина	Решение
Сильный шум, вибрация или необычные звуки	Холодильно-морозильная камера установлена на неровной поверхности или плохо выровнена	Установите устройство на твердую и ровную поверхность. По возможности используйте строительный уровень
	Стенки прибора касаются каких-либо предметов или стен	Установите его так, чтобы вокруг было достаточно свободного пространства
	На крышке что-то лежит	Ничего не кладите на крышку
Щелкающие звуки	Оттаивание или работа терморегулятора	Никаких действий не требуется: устройство исправно
Хлопающие звуки	Сжатие и расширение внутренних стенок при изменении температуры	Никаких действий не требуется: устройство исправно
Свист	Циркуляция воздуха	Никаких действий не требуется: устройство исправно
	Воздух отводится из конденсатора	

УСТРАНЕНИЕ НЕПОЛАДОК

Проблема	Возможная причина	Решение
Дребезжание или журчание	Движение хладагента	Никаких действий не требуется: устройство исправно
	Что-то лежит на устройстве или рядом с ним	Уберите все предметы с крышки и отодвиньте на достаточное расстояние от стенок
	Холодильно-морозильная камера установлена на неровной поверхности или плохо выровнена	Установите устройство на твердую и ровную поверхность. По возможности используйте строительный уровень
	Прибор с линейным компрессором переместили во время эксплуатации	Если дребезжание длится больше 3 минут, отключите питание устройства, а затем включите снова
Подключенная к сети холодильно-морозильная камера не работает	Сбой питания	Проверьте исправность сети
Не работает подсветка	Проблема с лампой	Обратитесь к продавцу или в авторизованный сервисный центр
Холодильно-морозильная камера плохо охлаждает или замораживает	Слишком высокая температура в рабочей камере	Установите более низкую температуру
	Прибор установлен под прямыми солнечными лучами или слишком близко к источникам тепла, таким как обогреватель	Установите устройство как можно дальше от источников тепла
	Горячие продукты в рабочей камере	Выньте продукты и охладите их до комнатной температуры, затем поместите обратно
	Холодильно-морозильная камера перегружена	По возможности освободите часть рабочей камеры и не заполняйте ее более чем на 3/4
	Крышка закрыта неплотно	Убедитесь, что продукты не выходят за пределы рабочей камеры, и плотно закройте крышку
	Холодильно-морозильная камера установлена на неровной поверхности или плохо выровнена	Установите устройство на твердую и ровную поверхность. По возможности используйте строительный уровень
Неприятный запах в рабочей камере	Выбрана неподходящая температура	Установите температуру в соответствии с условиями окружающей среды и загрузкой устройства
	Продукты с сильным запахом плохо упакованы	Храните такие продукты в специальных контейнерах
	Продукты испортились	Выбросьте испорченные продукты и очистите рабочую камеру. Не храните продукты слишком долго

УСТРАНЕНИЕ НЕПОЛАДК

Проблема	Возможная причина	Решение
Конденсат внутри или снаружи устройства	Горячие продукты в рабочей камере	Вытрите конденсат. Выньте горячие продукты и охладите их до комнатной температуры, затем поместите обратно
	Крышка закрыта неплотно	Вытрите конденсат и плотно закройте крышку
	Крышку открывают слишком часто	Вытрите конденсат и старайтесь реже открывать крышку
	Продукты с высоким содержанием влаги хранятся в негерметичных контейнерах	Вытрите конденсат и храните такие продукты в закрытых и герметичных контейнерах
	Повышенная влажность в помещении	Вытрите конденсат, соблюдайте рекомендации по установке
Наледь в рабочей камере	Крышка закрыта неплотно	Вытрите конденсат и плотно закройте крышку
	Горячие продукты в рабочей камере	Вытрите конденсат. Выньте горячие продукты и охладите их до комнатной температуры, затем поместите обратно
	Заблокированы вентиляционные отверстия	Обеспечьте достаточное пространство для свободной циркуляции воздуха внутри и вокруг прибора; если нужно, прочистите отверстия
	Холодильно-морозильная камера перегружена	По возможности освободите часть рабочей камеры и не заполняйте ее более чем на 3/4
Боковая или передняя стенки устройства теплые	Эти стенки оснащены трубками для уменьшения количества конденсата на крышке	При первом включении или в жару трубки могут довольно сильно нагреваться. Никаких действий не требуется: устройство исправно
Стенки холодильно-морозильной камеры нагреваются	Первое включение после покупки, разморозки или длительного отключения	Компрессор работает на полную мощность, чтобы как можно быстрее снизить температуру в камере. Никаких действий не требуется: устройство исправно
Крышка не закрывается плотно	Холодильно-морозильная камера наклонена вперед	Отрегулируйте передние ножки, чтобы приподнять переднюю часть устройства
	Аксессуары вставлены неправильно	Проверьте правильность установки
	Крышку резко захлопнули	Если приложить слишком большое усилие при закрытии крышки, она может снова открыться по инерции. Закрывайте крышку плавно
Крышка плохо открывается	Крышку открыли сразу после закрытия	Открывание крышки в течение минуты после закрытия может быть затруднено из-за разницы давлений внутри и снаружи устройства. Попробуйте открыть крышку чуть позже

Проблема	Возможная причина	Решение
Вода внутри или снаружи устройства	Утечка воды вблизи устройства	Проверьте, нет ли утечки воды, например, из раковины
	Оттаивание продуктов	Проверьте, нет ли оттаявших продуктов в рабочей камере или повреждений на устройстве

Хранение и транспортировка

- Холодильно-морозильную камеру следует хранить в оригинальной упаковке в отапливаемых помещениях при температуре **от 5 до 40 °C** и относительной влажности воздуха **не более 80 %**.
- В местах хранения не должно быть агрессивных веществ (паров кислот, щелочей), вызывающих коррозию.
- Устройство требует бережного обращения, избегайте попадания на него пыли и грязи, воздействия влаги и огня, ударов и т. д.
- Перевозите холодильно-морозильную камеру только в крытых транспортных средствах.
- При неисправности прибора следует немедленно обратиться в авторизованный сервисный центр.

Правильная транспортировка

ВНИМАНИЕ

При транспортировке холодильно-морозильная камера должна находиться в вертикальном положении (крышкой вверх). Если прибор перевозили в горизонтальном положении, то перед следующим включением он должен простоять в вертикальном положении не менее 6 часов, иначе возможна поломка.

1. Выньте все продукты из рабочей камеры.
2. Зафиксируйте все хрупкие детали скотчем.
3. Плотно закройте крышку и закрепите ее клейкой лентой.
4. Правильно упакуйте устройство, оберните его в полиэтиленовую (пузырчатую) пленку с прокладками из гофрированного картона в хрупких местах.
5. Осторожно переместите прибор к транспортному средству.
6. Аккуратно расположите и надежно закрепите холодильно-морозильную камеру в транспортном средстве.
7. Убедитесь, что в процессе транспортировки ни один из элементов прибора не был поврежден.

ИНФОРМАЦИЯ ПО ГАРАНТИИ

Информация по гарантии

Гарантия на изделие — **36,6 месяцев**.

Подробные условия гарантийного обслуживания Вы найдете в гарантийном талоне внутри упаковки.

Сохраняйте гарантийный талон. На элементы и аксессуары, приобретаемые дополнительно, гарантия не распространяется. Материалы, которые необходимо заменить с течением времени и в зависимости от интенсивности использования, не подпадают под действие гарантии. Данная гарантия не распространяется:

1. На повреждения и неисправности в результате ненадлежащей или коммерческой установки или эксплуатации.
2. Повреждения и неисправности, связанные с транспортировкой после доставки заказчику.
3. Повреждения и неисправности из-за пожара и/или молнии.
4. Вмешательство в конструкцию и ремонт оборудования кем-либо, кроме уполномоченного лица.
5. Проблемы при монтаже любых деталей, кроме поставляемых производителем.

Продавец, дилер, агентство или представитель, у которого потребитель приобретает изделие, несет ответственность за выдачу и доставку гарантийного талона потребителю. Фальсификация гарантийного талона, удаление оригинального серийного номера с продукции делает гарантию недействительной.

В случае несоблюдения мер предосторожности, указанных в руководстве в отношении изделий из нержавеющей стали, могут появиться почернение, окисление и волны на поверхности. Такие условия не подпадают под действие гарантии.

Обслуживание и запасные детали

Срок службы — **10 лет**. Производитель гарантирует, что в течение этого периода запасные детали для изделия будут доступны.

Если Вам требуется обслуживание устройства или запасные детали для него, обратитесь в авторизованный сервисный центр. В упаковке находится список центров. Чтобы запросить запасную деталь при обращении в сервисный центр или к дилеру, укажите версию изделия из таблицы внутри корпуса.

Сервисная служба

Адрес и телефонный номер ближайшей к Вам мастерской сервисной службы Вы можете найти на сайте www.lex1.ru или в гарантийном талоне. При вызове специалистов из сервисной службы сообщите им номер модели и заводской номер Вашего устройства.



Благодарим Вас за выбор техники LEX!

Мы заботимся о наших покупателях на каждом шаге взаимодействия с брендом: от момента выбора и до гарантийного обслуживания.

Если Вы столкнулись с неисправностью в работе техники, оставьте заявку на обслуживание на официальном сайте elexir.pro



Программа Elexir распределяет заявки только в **авторизованные сервисные центры**, прошедшие аттестацию службы качества бренда LEX.



100% оригинальные запчасти
Все запчасти производитель LEX напрямую отправляет в сервисные центры мастерам.



Квалифицированные мастера ремонта
крупной встраиваемой бытовой техники.



elexir.pro

ПРАВИЛА УТИЛИЗАЦИИ



Утилизируйте упаковку с соблюдением правил экологической безопасности.

Согласно ст. 26 законодательного декрета от 14 марта 2014 года № 49 «Исполнение директивы 2012/19/ЕС об утилизации отходов электронного и электрического оборудования (RAEE)»: знак перечеркнутого мусорного бака, приведенный на приборе или на его упаковке, означает, что по завершении срока службы прибора его необходимо утилизировать отдельно от других отходов.

Поэтому пользователь должен будет сдать отслуживший прибор в подходящие муниципальные центры по раздельному сбору отходов электронного и электрического оборудования.

В качестве альтернативы самостоятельной утилизации можно сдать прибор дилеру в момент приобретения нового равнозначного прибора.

Кроме того, в точках продаж электронных, электрических изделий, площадь которых превышает 400 м², можно, приобретая новое изделие, бесплатно, без каких-либо обязательств сдавать электронные приборы размером менее 25 см, подлежащие утилизации.

Надлежащий раздельный сбор отходов, отслуживших электроустройств для последующей переработки и утилизации, совместимый с охраной природы, позволяют избежать негативного воздействия на окружающую среду и здоровье людей, а также способствует повторному использованию материалов, из которых состоит прибор.

LEX активно участвует в сохранении окружающей среды:

- Осуществлен переход к использованию материалов, уменьшающих воздействие на окружающую среду в процессах производства и эксплуатации.
- В производстве применяются более экологически чистые хладагенты.
- Сокращено потребление энергии и воды, как в процессе производства техники, так и путем внедрения экономичных решений в модели техники.
- Используем перерабатываемые и переработанные материалы в производстве самой бытовой техники и в упаковке.

Техника LEX соответствует стандартам устойчивого развития и оценкам экологических характеристик.

Путаетесь в терминах, связанных с переработкой? Словарик всего из пяти слов поможет разобраться:



1. Разборка отходов — начальный этап переработки, когда из всего, поступившего для переработки, выбирают только то, что подходит для вторичного использования.



2. Сортировка отходов — уже отобранные элементы, детали, части корпусов сортируют в зависимости от материала изготовления: пластик, металл, стекло и т. д.



3. Рециклинг — применение отходов по прямому назначению, а также их возврат в производственный цикл (после определенной подготовки).



4. Утилизация отходов, брака, отслуживших изделий — их повторное применение, использование для изготовления чего-то нового, сюда входят и оказание услуг, и выполнение работ, и рециклинг.

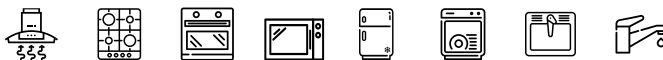


5. Переработка — в отличие от утилизации это именно процесс превращения отходов в энергию или новую продукцию.

Для улучшения качества жизни на всех уровнях мы предлагаем каждому участвовать в экологичной утилизации — не выбрасывать, а сдавать отслужившую технику.



ВАША ОСОБАЯ ТЕХНИКА



Производитель: ООО «Континент Производственные Решения», 423601, Республика Татарстан, Елабужский р-н, ул. Ш-2 (территория ОЭЗ «Алабуга»), д. № 4/2, стр. 4, пом. 66.

Серийный номер указан на устройстве в формате **SAAAAYYMMBBBBB**, где **SAAAA** — внутренний код, **YY** — год изготовления, **MM** — месяц изготовления, **BBBBB** — номер модели.

www.lex1.ru

